

# WIRING INSTALLATIONS - SCOTTSDALE® SC SERIES

U.S. Patent Nos. 5,662,407 & D375,379 & 6,059,422 & patents pending  
 Patentado 8,956 & 199,294

**NOTE: The following instructions are for qualified electricians only!**

1. Remove ballast cover by slightly prying Z clamps. Do not bend so far as to permanently deform clamps! Lift off cover and set aside. Place U-shaped bracket on center bolt face-down. See Figure 1.
2. Place lock washer on center bolt. Secure ballast box with wing nut (included). See Figure 2.

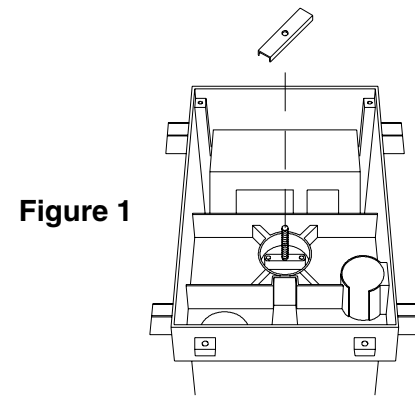


Figure 1

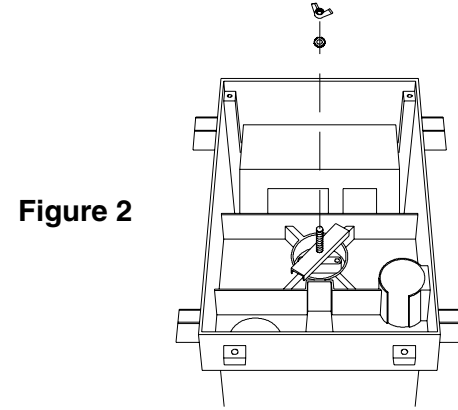


Figure 2

**IMPORTANT: DO NOT** replace instruction sheet back into ballast box after wiring!

3. Connect wiring according to local code and the National Electrical Code. Secure wiring away from ballast using wire tie (included). Wire ballast to match electrical supply. See Figure 3.

**NOTE:** This fixture is equipped with a multi-voltage ballast which may be wired for 120, 208, 240 or 277V. This fixture was tested at the factory on the 277V tap. Select the desired voltage and tap remaining unused leads.

- a. Connect incoming ground with fixture ground.
- b. Connect (1) incoming hot lead to the desired voltage.
- c. Connect the other hot lead or neutral to one of the common leads from the ballast (208 & 240V have 2 hot leads).
- d. Connect X3 from ballast and X3 from ignitor together (2-wire hook-up).
- e. Take the other unused common from the ballast, the white socket lead, and X2 from ignitor and connect together (3-wire hook-up).
- f. Take the lamp lead from the ballast, the black socket lead, and the X1 lead from ignitor and connect together (3-wire hook-up).

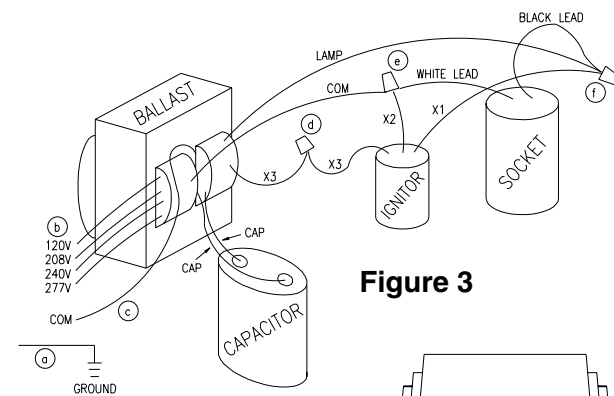


Figure 3

4. Install ballast box cover by sliding one of the long sides under Z clamps, then pressing down firmly on the opposite long side to secure. See Figure 4.

Figure 4

**IMPORTANT! SECURE LID TO BALLAST BOX IMMEDIATELY AFTER FIXTURE INSTALLATION AND AFTER WIRING OR SERVICING. LEAVING COMPONENTS UNCOVERED AND OPEN TO THE WEATHER WILL VOID ALL WARRANTY.**

### Installation Questions?

Call LSI Field Service Department at:  
 1-800-436-7800 Ext. 3300 Fax: (513)793-0147



# INSTRUCCIONES DE CABLEADO – SC SERIE SCOTTSDALE®

PATENTE DE EE.UU. NO. 5,662,407, D375, 379 y 6,059,422 y patentes adicionales pendientes  
 Patentado en México 8,956 & 199,294

**Nota: Las siguientes instrucciones son solamente para electricistas calificados.**

1. Quite la tapa del balasto ejerciendo palanca ligeramente en las abrazaderas o sujetadores laterales tipo “Z”. No doble demasiado las abrazaderas para que no se venzan. Levante la tapa y déjela a un lado. Coloque el receptáculo de montaje sobre el perno roscado. Ver Figura 1
2. Coloque la arandela de seguridad sobre el perno roscado. Ajuste la caja del balasto utilizando la tuerca mariposa (incluida). Ver Figura 2

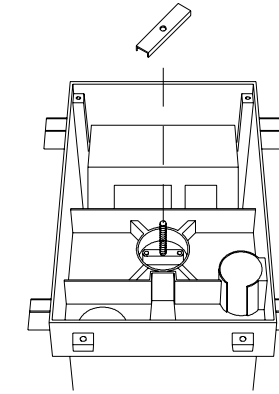


Figura 1

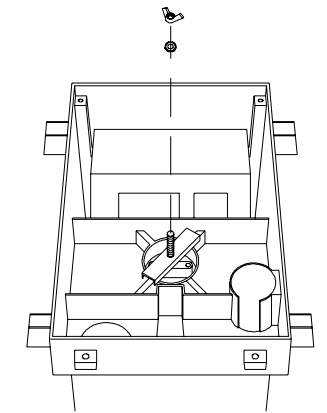


Figura 2

**IMPORTANTE: NO** regrese la hoja de instrucciones a la caja del balasto después de realizar el cableado.

3. Conecte el cableado de acuerdo con los códigos eléctricos locales y nacionales. Asegure el cableado. Protéjalo lejos del balasto. Conecte los cables del balasto para que coincidan con la alimentación eléctrica.

**NOTA: Este aparato está equipado con un balasto de voltajes múltiples, que puede cablearse para 120 v, 208 v, 240 v o 277 v. Esta luminaria se probó en la fábrica en la escala superior de 277 v. Seleccione el voltaje deseado y cubra los cables sin usar restantes con capuchas aislantes de electricidad.**

- a. Conecte el cable entrante de puesta a tierra a la tierra.
- b. Coloque (1) cable entrante energizado (vivo) en el voltaje deseado.
- c. Ponga el otro cable energizado o neutro en uno de los cables comunes del balasto (208 v y 240 v tienen (2) cables energizados).
- d. Conecte el cable X3 del balasto y el cable X3 del ignitor. (Capucha-conexión de 2 alambres).
- e. Tome el otro cable común sin usar del balasto, el cable blanco del portalámparas y el cable X2 del ignitor y conéctelos juntos (capucha conexión de tres alambres).
- f. Tome el cable de la lámpara del balasto, el cable negro del portalámparas y el cable X1 del ignitor y conéctelos juntos (Capucha-conexión de 3 cables).

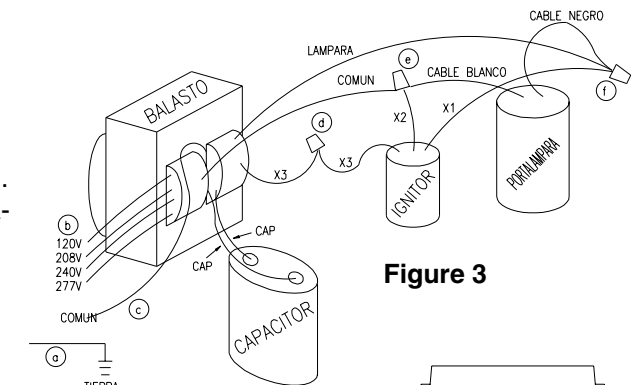


Figure 3

4. Coloque la tapa de la caja del balasto, deslizando uno de los lados largos bajo los sujetadores o abrazaderas tipo “Z”, luego presione firme sobre los lados opuestos para asegurarla. Ver Figura 4.

Figura 4

**¡IMPORTANTE! ASEGURE LA TAPA A LA CAJA DEL BALASTO INMEDIATAMENTE AL TERMINAR DE INSTALAR LA LUMINARIA Y DESPUÉS DEL CABLEADO O DE DARLE SERVICIO. EL DEJAR LOS COMPONENTES DESPROTEGIDOS Y EXPUESTOS AL MEDIO AMBIENTE, ANULARÁ TODA GARANTÍA.**

### ¿PREGUNTAS DE LA INSTALACIÓN?

Llame al Departamento de Servicio en Obra de LSI al:  
 1(513)984-3093 ext. 3300 Fax 1(513)984-9723

