

# HOSE REEL FOR DEF

**MADE  
IN  
ITALY**

**EN.** Automatic hose reel for DEF filling tanks. All the components are compatible with DEF in order to avoid parts corrosion, and DEF contamination.

- A** - Hose reel tote base mount
- 1 x hose reel without hose with swivel and hose-tail fitting for connection with hose;
  - 1 x hose fastening clamp
  - 1 x hose protection spring
  - 1 x hose stop

- B** - Automatic DEF hose reel with EPDM (25 ft.) hose complete with swivel and elbow.  
Part # F0075007A.  
Features:
- Reduced pressure loss
  - Latch mechanism protector
  - Adjustable arms

**ES.** Enrollador automático para repostar AdBlue®. Todos los componentes son compatibles con urea para evitar la corrosión al fin de evitar la contaminación de urea durante el repostaje.

- A** - Enrollador automático Adblue® (sin tubo)
- 1 x Enrollador de tubo automático sin tubo y dotado de boquilla para conexión a tubo;
  - n.º 1 abrazadera para fijación del tubo;
  - n.º 1 muelle para tubo;
  - n.º 1 dispositivo de bloqueo del tubo.

- B** - Enrollador automático Adblue® con tubo EPDM (8 m - 3/4 ") dotado de racor giratorio y codo. Código F0075007A.  
características:
- Reducida pérdida de presión;
  - Protección mecanismo de cierre;
  - Brazos regulables.

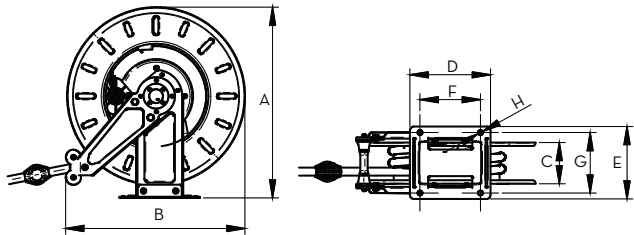
**PT.** Enroladores automáticos de mangueira para tanques de abastecimento de ureia. Todos os componentes são compatíveis com ureia para evitar a corrosão nas partes, evitando assim a contaminação da ureia.

- A** - Enrolador automático de Adblue® (sem tubo)
- 1 x Enrolador de tubo automático sem tubo e encaixe para a ligação do tubo;
  - 1 braçadeira para fixação do tubo;
  - 1 mola para tubo;
  - 1 bloqueador do tubo.

- B** - Enrolador automático de Adblue® com tubo EPDM (8 m - 3/4 ") com girador e cotovelo. Código F0075007A.  
características:
- Reduzida perda de pressão;
  - Protecção do mecanismo de fecho;
  - Braços reguláveis.

## DIMENSIONS

Model	A	B	C	D	E	F	G	H
HOSE REEL BIG	18.7"	18"	6"	7.8"	9"	6"	9.6"	1/2"
HOSE REEL SMALL	18.7"	18"	4"	6"	7"	6"	7.7"	1/2"



**AUTOMATIC HOSE REEL**



## PRODUCTS' RANGE WEIGHT AND PACKAGING

Part #	Weight		Packaging		
	kg	lbs	mm	inch	pcs/box
F0075007	17	38	559x533x279	22x21x11	1
F0075011	24	53	559x533x279	22x21x11	1
<b>Kit base</b>					
F17275000	7.7	17	584x254x51	23x10x2	1

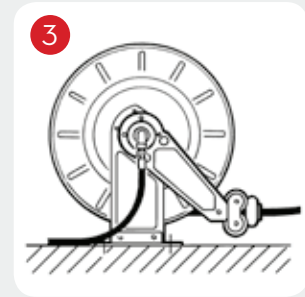
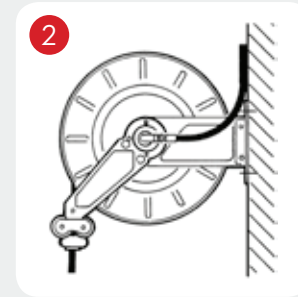
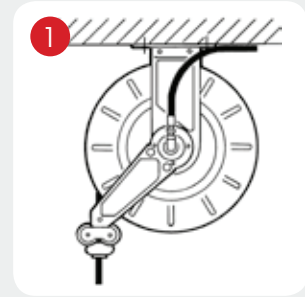
**ACCESSORIES**



Hose reel without hose

Hose reel installations:

1. Roof installation
2. Wall installation
3. Ground installation



**FEATURES**



Hand protecting latch



Accessories included



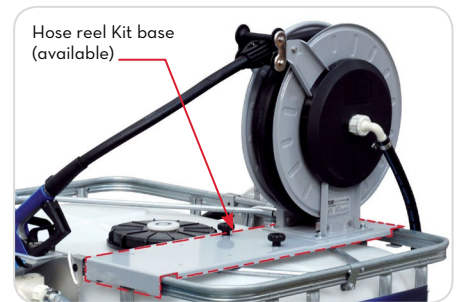
Fixed support plate



Rotating support plate

Weight 3.3 lb  
Pack: 300x410x100  
Part # Big: **F16298000**  
Part # Small: **F17316000**

Weight 7.7 lb  
Pack: 300x300x180  
Part # Big: **F1627900**  
Part # Small: **F17317000**



Hose reel Kit base (available)

# 2 YEAR WARRANTY

**PRODUCTS' RANGE** TECHNICAL DATA

Part #	Description	Fluids type	Hose BSP	Max operating pressure psi	Pressure drop psi	Inlet with hosetail BSP	Outlet BSP	Hose max length bound ft	Hose length ft
FOO75007	Hose reel DEF 25 ft. EPDM hose	D	3/4"	145	1 @ 9 gpm	3/4"	3/4"	-	25
FOO75011	Hose reel DEF 50 ft. EPDM hose	D	3/4"	145	2 @ 9 gpm	3/4"	3/4"	-	50
<b>Kit base</b>									
F1725000	Hose reel tote base mount	D	-	-	-	-	-	-	-

\*Hose interior Ø 3/4"